

CATÁLOGO

2024-2025

ARTÍCULOS PROMOCIONALES



www.dotfactory.mx

ARTÍCULOS
PROMOCIONALES

ÍNDICE

ÍNDICE	
OFICINA	4
BEBIBLES	56
VIAJES & TEXTILES	88
ESCRITURA	102
HOGAR	128
TECNOLOGÍA	144
EVEREST FORT	152
OUTLET	162

OFICINA

OFICINA

OFICINA

OFICINA

OFICINA

OFICINA

OFICINA



CRETA

CRETA

CÓDIGO: 23395

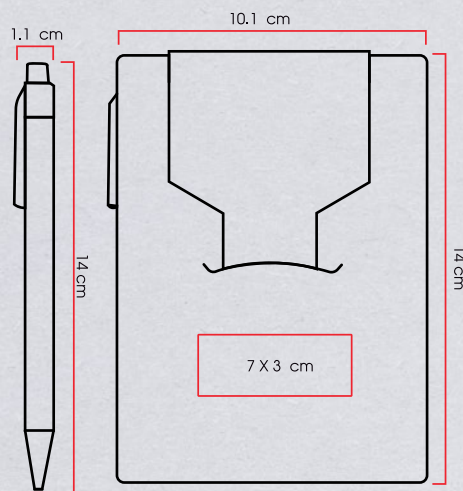
Libreta de cartón reciclado con bloc de notas de 70 hojas blancas, 2 blocs adhesivos y separadores de colores adheribles. Incluye bolígrafo ecológico con tinta negra.

Medidas: 10,1 x 14,0 x 1,1 cm

Método de impresión: Serigrafía
Grabado Láser

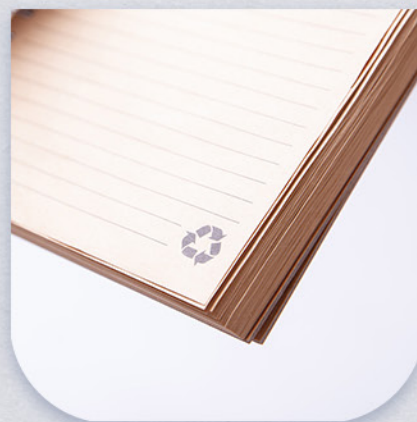
Área de impresión: 5 x 3 cm

Colores:



ALTEA





ALTEA

CÓDIGO: 21343

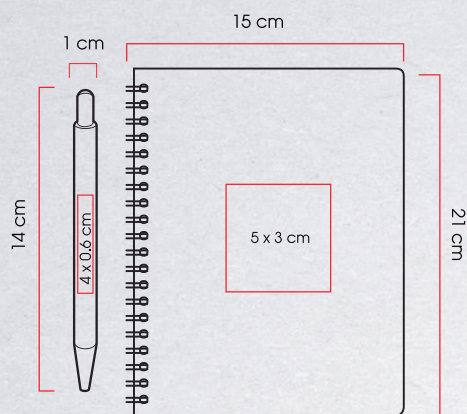
Set de libreta y bolígrafo ecológico. Incluye libreta con cubierta dura de bambú, con 80 hojas de papel reciclado. Bolígrafo de mecanismo pulsador, con cuerpo en bambú y accesorios metálicos. Incluye estuche de cartón.

Medidas: 15,0 x 21,0 x 2,1 cm

Método de impresión: Serigrafía
Grabado Láser

Área de impresión: 5 x 3 cm

Colores:





ATLANTA

ATLANTA

CÓDIGO: 21385

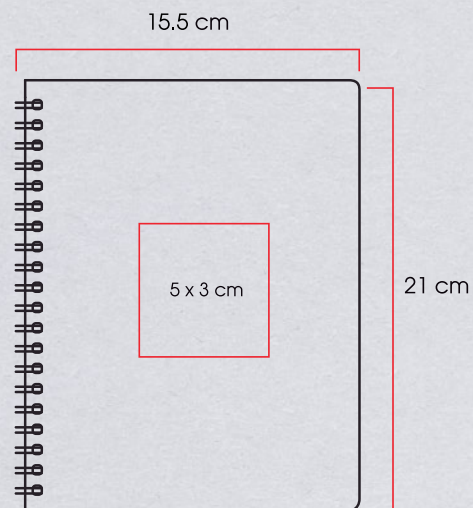
Cuaderno con cubierta dura de PU suave al tacto. Con encuadernación de espiral y 80 hojas rayadas.

Medidas: 15,5 x 21,0 x 1,8 cm

Método de impresión: Serigrafía
Grabado Láser
Termograbado

Área de impresión: 5 x 3 cm

Colores:



ATENAS





ATENAS

CÓDIGO: 21162

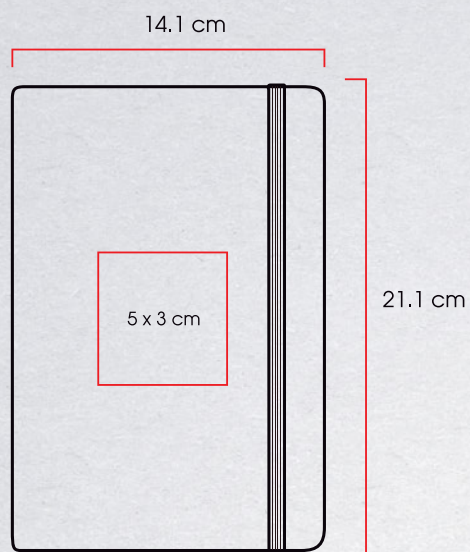
Libreta con cubierta dura de PU texturizado, banda elástica, separador y 80 hojas rayadas. Recomendamos grabar en láser para que su logo destaque a color.

Medidas: 14,1 x 21,1 x 1,6 cm

Método de impresión: Grabado Láser

Área de impresión: 5 x 3 cm

Colores:





BANFF

CÓDIGO: 23354

Cuaderno con 70 hojas rayadas fabricadas en papel reciclado, encuadernación de espiral y bolígrafo.

Medidas:

10,0 x 14,7 x 1,5 cm

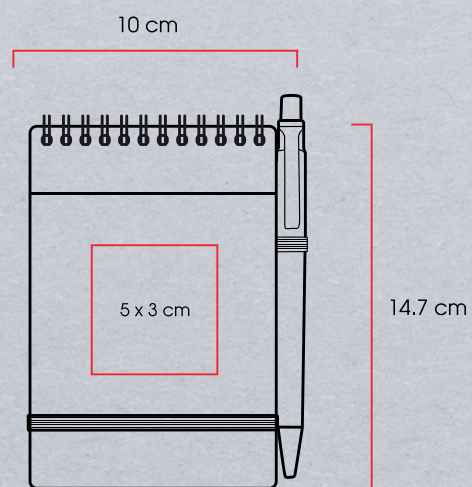
Método de impresión:

Serigrafía,
Grabado Láser

Área de impresión:

5 x 3 cm

Colores:





JASPER

CÓDIGO: 23353

Cuaderno con 70 hojas rayadas fabricadas en papel reciclado, encuadernación espiral y bolígrafo.

Medidas:

13,8 x 18,0 x 1,7 cm

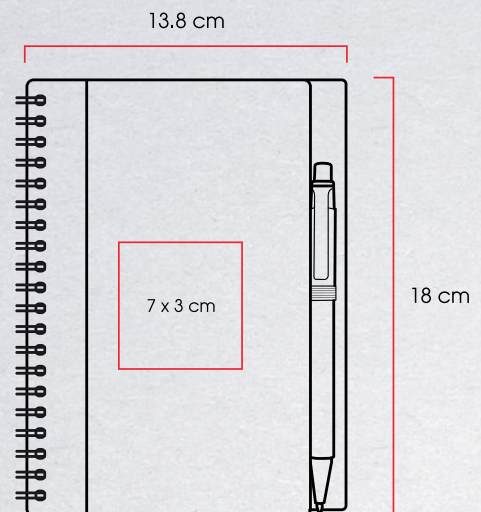
Método de impresión:

Serigrafía
Grabado Láser

Área de impresión:

7 x 3 cm

Colores:





CAIRO

CÓDIGO: 20821

Libreta de cubierta dura plastificada, banda elástica y separador con 80 hojas rayadas.

Medidas:

14,0 x 21,1 x 1,6 cm

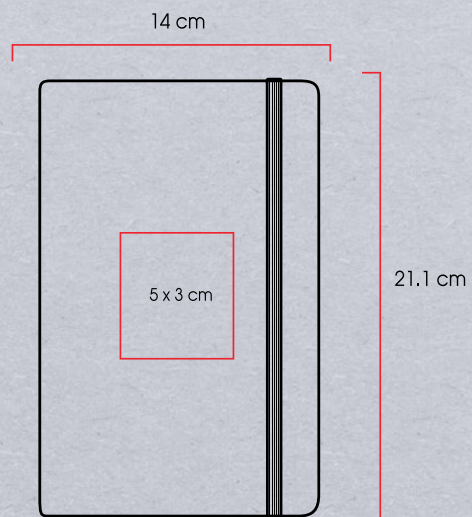
Método de impresión:

Serigrafía,

Área de impresión:

5 x 3 cm

Colores:





BOKEL

CÓDIGO: 20087

Libreta con cubierta de PU, borde metálico, 80 hojas rayadas y cierre magnético.

Medidas:

14,5 x 21,3 x 1,8 cm

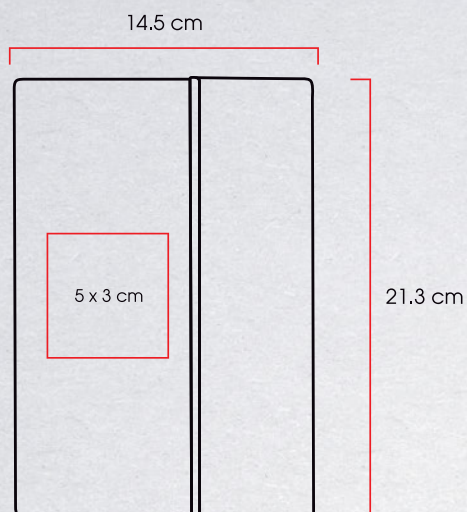
Método de impresión:

Serigrafía
Grabado Láser
Termograbado

Área de impresión:

5 x 3 cm

Colores:



GLASGOW





GLASGOW

CÓDIGO: 21450

Cuaderno ecológico con pasta dura de fibra vegetal y encuadernación de espiral; con 80 hojas de papel reciclado.

Medidas:

15,6 x 21,0 x 1,7 cm

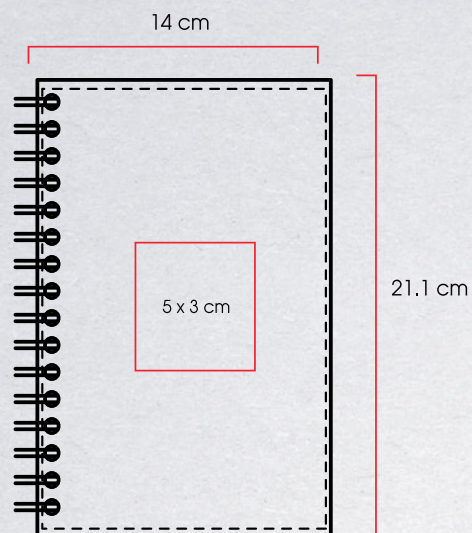
Método de impresión:

Serigrafía
Grabado Láser

Área de impresión:

5 x 3 cm

Colores:





DAKOTA

DAKOTA

CÓDIGO: 21410

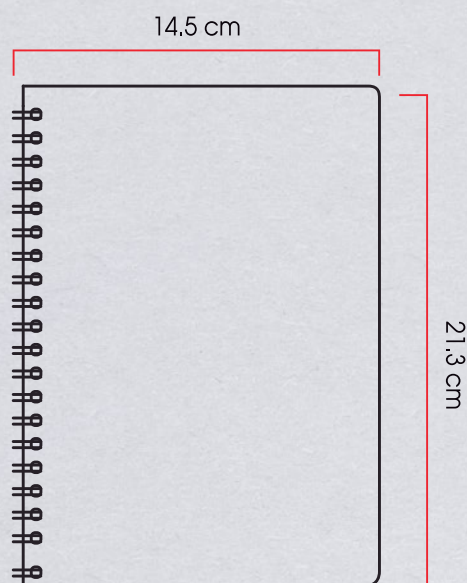
Cuaderno ecológico de cubierta de fibra de trigo, con 70 hojas rayadas y encuadernación de espiral.

Medidas: 14,5 x 21,3 x 1,2 cm

Método de impresión: Serigrafía

Área de impresión: 5 x 3 cm

Colores:





EBBA

CÓDIGO: 20543

Libreta con cubierta dura de PU, banda elástica, separador, 80 hojas rayadas y sobre porta documentos.

Medidas:

14,2 x 21,1 x 1,6 cm

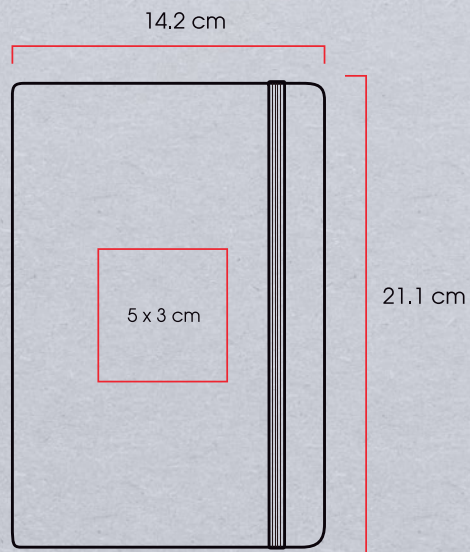
Método de impresión:

Serigrafía
Grabado Láser
Termograbado

Área de impresión:

5 x 3 cm

Colores:





ESPARTA

CÓDIGO: 20088

Libreta A5 de PU, porta tarjetas y porta bolígrafo, con 128 hojas rayadas.

Medidas:

14,5 x 21,1 x 2,2 cm

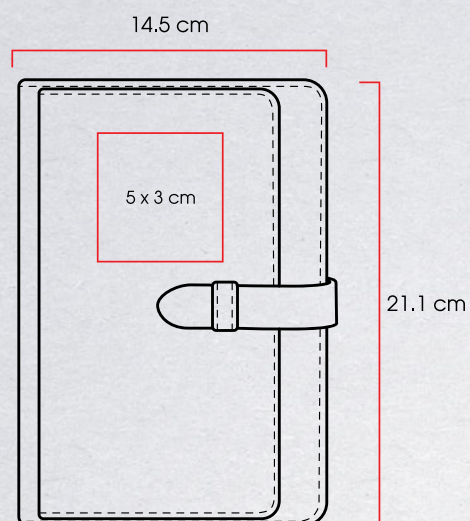
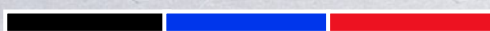
Método de impresión:

Serigrafía
Grabado Láser
Termograbado

Área de impresión:

5 x 3 cm

Colores:





ENNS

ENNS

CÓDIGO: 20548

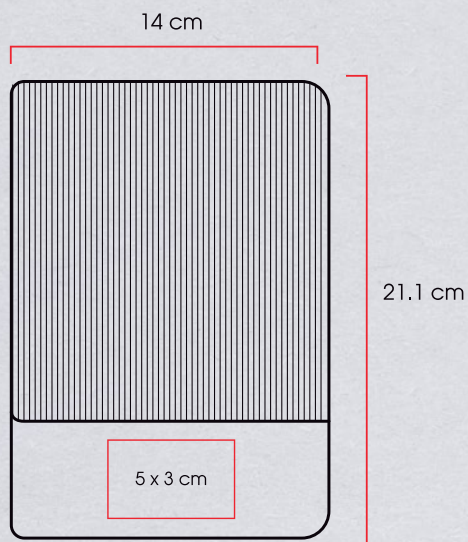
Libreta con cubierta suave de PU, planificador sin fecha con 112 hojas rayadas.

Medidas: 14,5 x 20,9 x 1,6 cm

Método de impresión: Serigrafía
Grabado Láser
Termograbado

Área de impresión: 5 x 3 cm

Colores:







KIEL COLOR

CÓDIGO: 23121

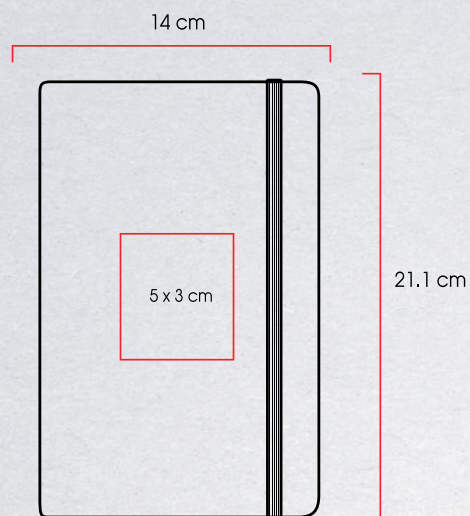
Libreta de cubierta dura de PU, banda elástica y separador con 80 hojas rayadas.

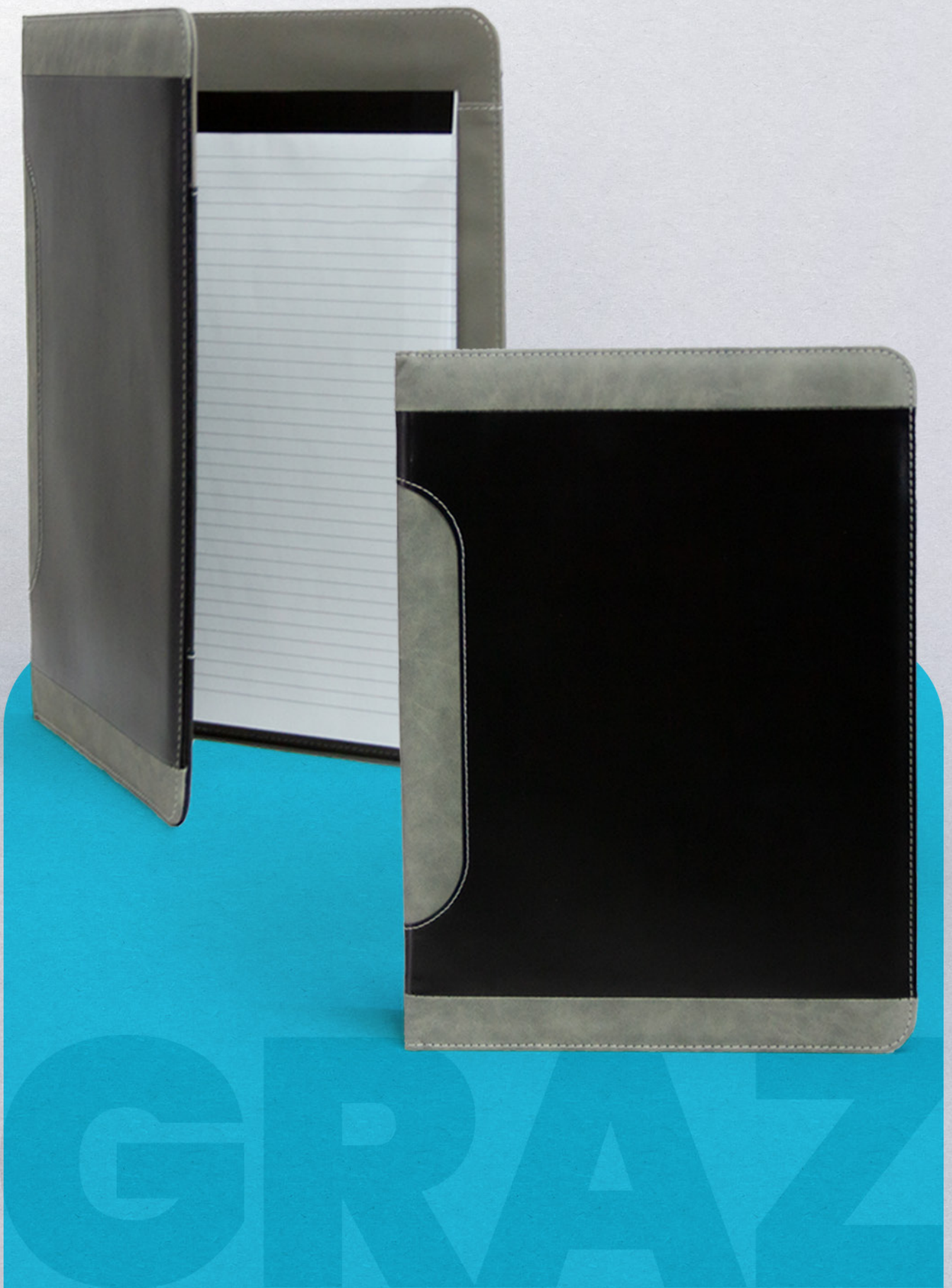
Medidas: 14,0 x 21,1 x 1,6 cm

Método de impresión: Serigrafía
Grabado Láser
Termograbado

Área de impresión: 5 x 3 cm

Colores:





GRAZ

CÓDIGO: 20647

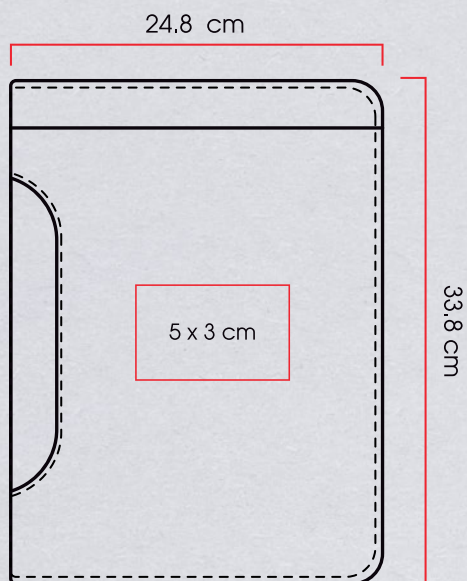
Carpeta con cubierta de PU, compartimentos para tarjetas y bolígrafo. Bloc de 30 hojas rayadas.

Medidas: 24,8 x 33,8 x 2,0 cm

Método de impresión: Serigrafía
Grabado Láser
Termograbado

Área de impresión: 5 x 3 cm

Colores:



QANA





QANA

CÓDIGO: 20645

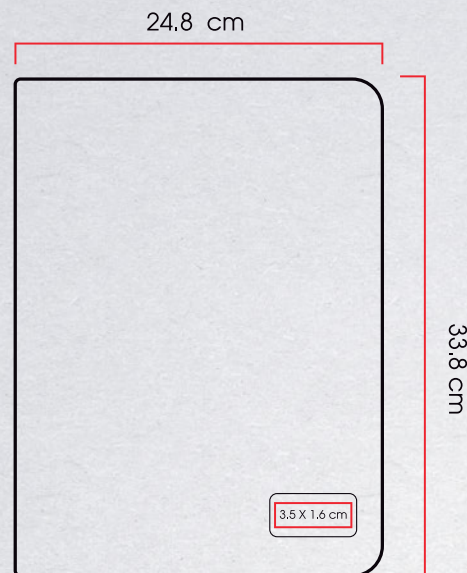
Carpeta con cubierta exterior de poliéster 300D e interior de PU. Placa metálica para grabado y cierre. Compartimentos para tarjetas, sujetador de bolígrafo bolígrafo, porta celular. Cintas elásticas para sujetar diversos artículos y soporte con velcro para tablet o celular. Bloc A4 con 20 hojas rayadas.

Medidas: 26,5 x 34,0 x 2,5 cm

Método de impresión: Serigrafía
Grabado Láser

Área de impresión: 3,5 x 1,6 cm

Colores:





IRLANDA

CÓDIGO: 20801

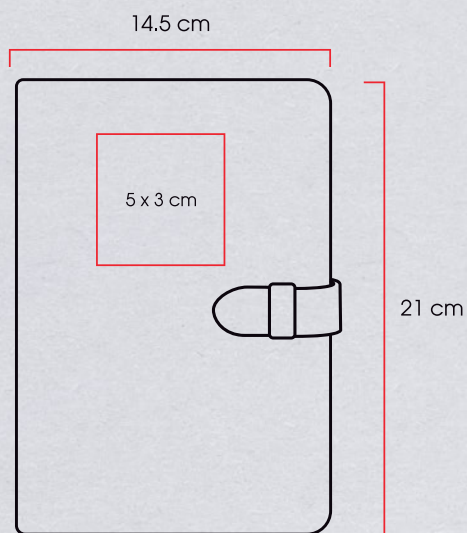
Libreta con cubierta de PU, separador, correa para cierre y 80 hojas rayadas.

Medidas: 14,5 x 21,0 x 1,0 cm

Método de impresión: Serigrafía
Grabado Láser
Termograbado

Área de impresión: 5 x 3 cm

Colores:



PRAAGA
CCO





PRAGA COLOR

CÓDIGO: 21984

Libreta con cubierta dura de PU, banda elástica, separador, 80 hojas rayadas.

Medidas:

8,9 x 14,0 x 1,5 cm

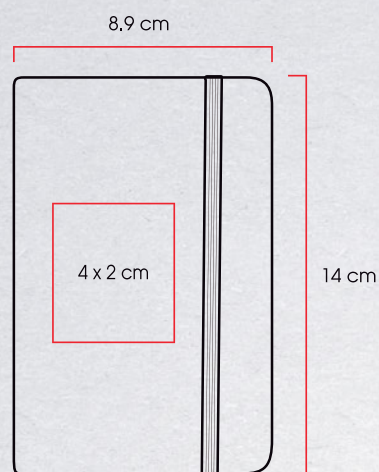
Método de impresión:

Serigrafía
Termograbado

Área de impresión:

4 x 2 cm

Colores:





LISBOA

LISBOA

CÓDIGO: 21349

Libreta con cubierta dura de PU. Canto, banda elástica, porta bolígrafo y separador del mismo color; con 80 hojas rayadas.

Medidas:

14,2 x 21,1 x 1,5 cm

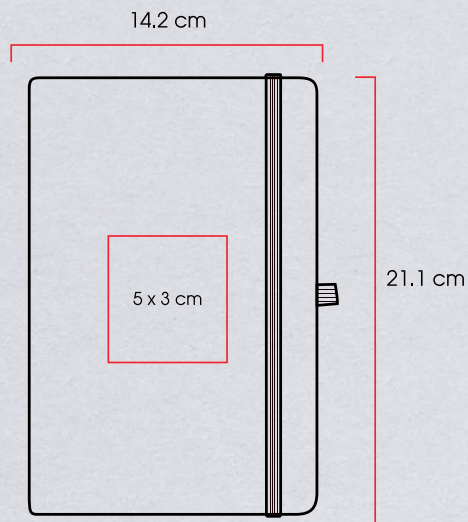
Método de impresión:

Serigrafía
Grabado Láser
Termograbado

Área de impresión:

5 x 3 cm

Colores:





LUBECK

CÓDIGO: 28367

Libreta con cubierta dura de PU, banda elástica y separador con 80 hojas rayadas.

Medidas:

7,8 x 12,6 x 1,5 cm

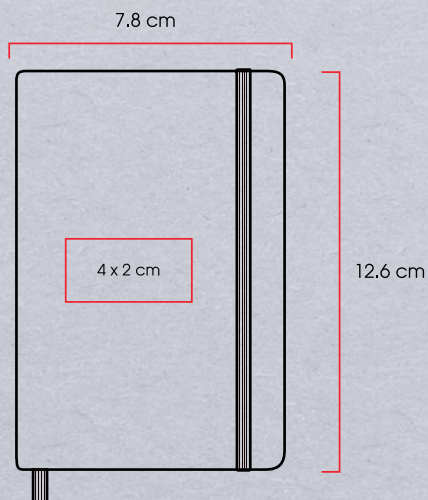
Método de impresión:

Serigrafía,
Grabado Láser

Área de impresión:

4 x 2 cm

Colores:





BOR

CÓDIGO: 20727

Libreta con cubierta de PU, banda elástica, separador, notas auto-adhesivas, porta bolígrafo y 80 hojas rayadas.

Medidas:

9,0 x 14,3 x 2,0 cm

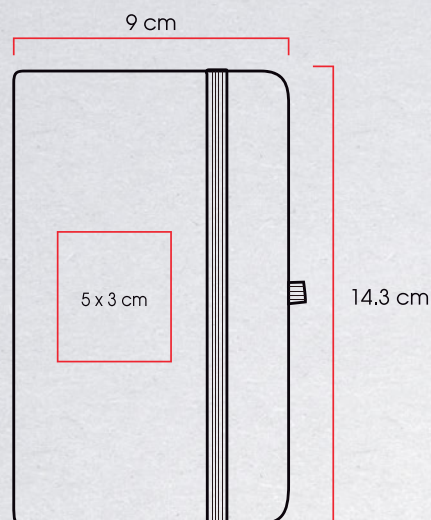
Método de impresión:

Serigrafía
Grabado Láser
Termograbado

Área de impresión:

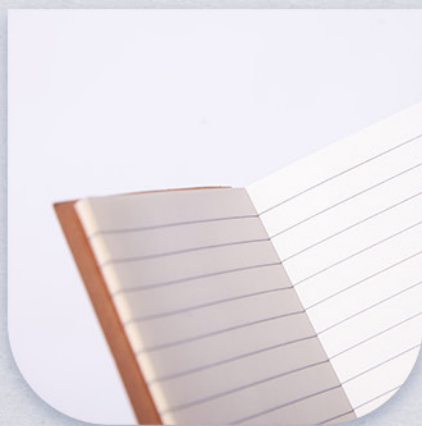
5 x 3 cm

Colores:



MALTA





MALTA

CÓDIGO: 21375

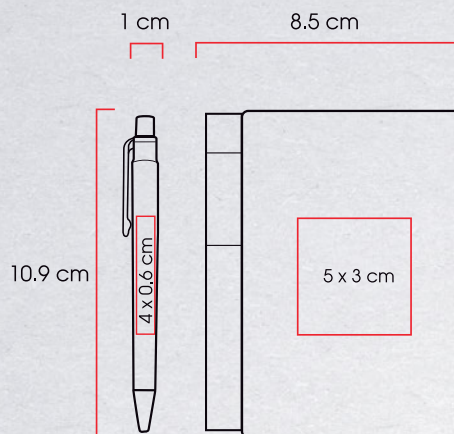
Libreta con 80 hojas rayadas en papel reciclado y bolígrafo.

Medidas: 8,5 x 11,1 x 0,8 cm

Método de impresión: Serigrafía
Grabado Láser

Área de impresión: 5 x 3 cm

Colores:






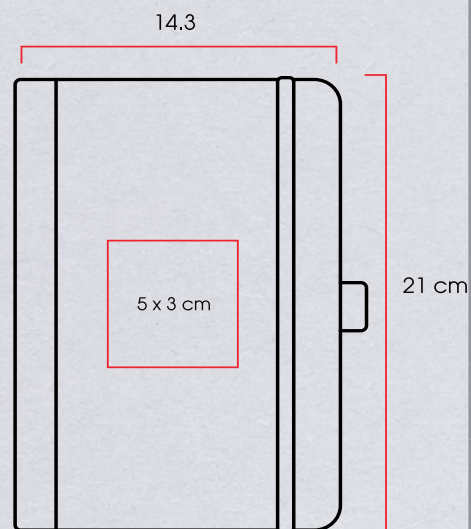
MALLORCA

MALLORCA

CÓDIGO: 21348

Libreta ecológica de pasta dura con cubierta de bambú y Pet Reciclado; con 80 hojas, banda elástica, separador y porta bolígrafo.

Medidas:	14,3 x 21,0 x 1,5 cm
Método de impresión:	Grabado Láser
Área de impresión:	5 x 3 cm
Colores:	






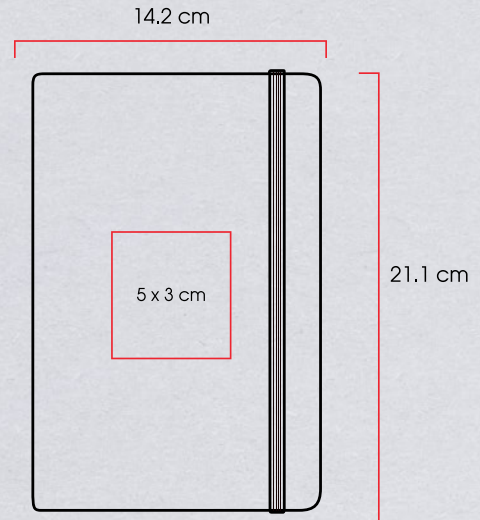
NOVARA

NOVARA

CÓDIGO: 20997

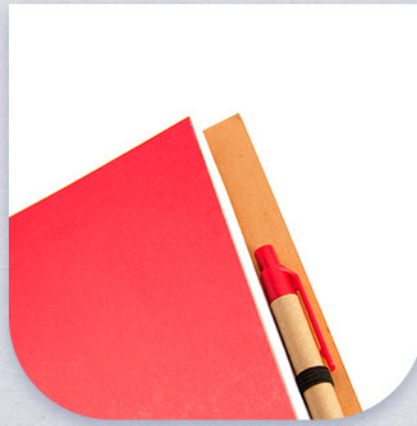
Libreta con cubierta dura de PU, banda elástica, separador y 80 hojas rayadas. Recomendamos grabar en láser para que su logo destaque a color.

Medidas:	14,2 x 21,1 x 1,6 cm
Método de impresión:	Grabado Láser
Área de impresión:	5 x 3 cm
Colores:	



VALENCIA





VALENCIA

CÓDIGO: 23451

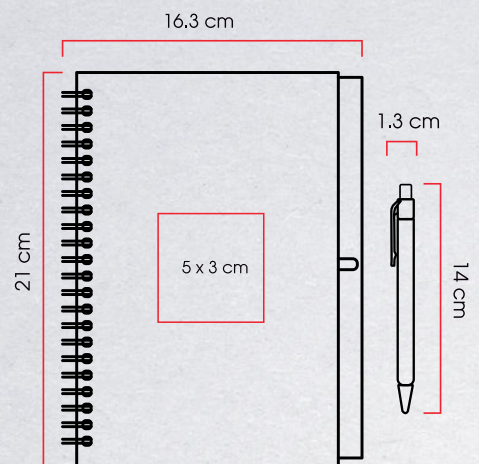
Cuaderno ecológico elaborado con cubierta dura de papel Kfrat y encuadernación de espiral con 80 hojas. Incluye bolígrafo ecológico con mecanismo retráctil.

Medidas: 16,2 x 21,0 x 1,7 cm

Método de impresión: Serigrafía

Área de impresión: 5 x 3 cm

Colores:






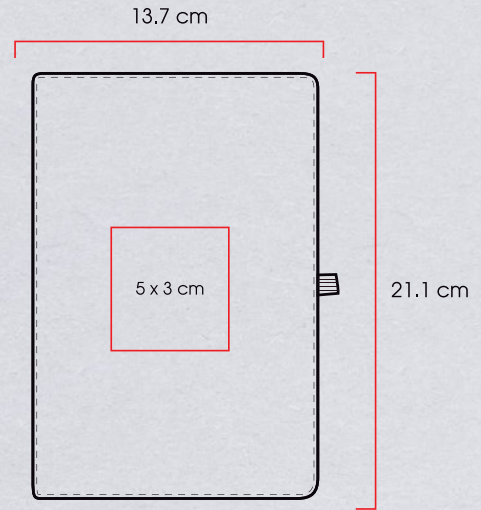
TALLIN

TALLIN

CÓDIGO: 21430

Libreta ecológica elaborada con cubierta dura de papel Kraft lavable. Porta bolígrafo y separador; con 80 hojas rayadas.

Medidas:	13,7 x 20,9 x 1,0 cm
Método de impresión:	Serigrafía
Área de impresión:	5 x 3 cm
Colores:	



VANCOUVER





VANCOUVER

CÓDIGO: 21347

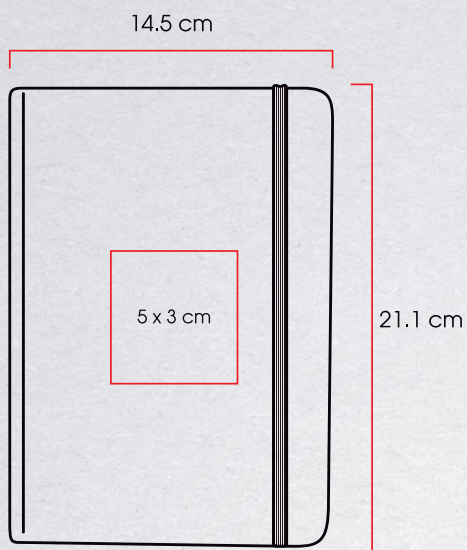
Libreta ecológica con cubierta dura de cartón. Banda elástica y separador; con 80 hojas rayadas.

Medidas: 14,5 x 21,1 x 1,5 cm

Método de impresión: Serigrafía
Grabado Láser
Termograbado

Área de impresión: 5 x 3 cm

Colores:





WIENNA

VIENA

CÓDIGO: 22785

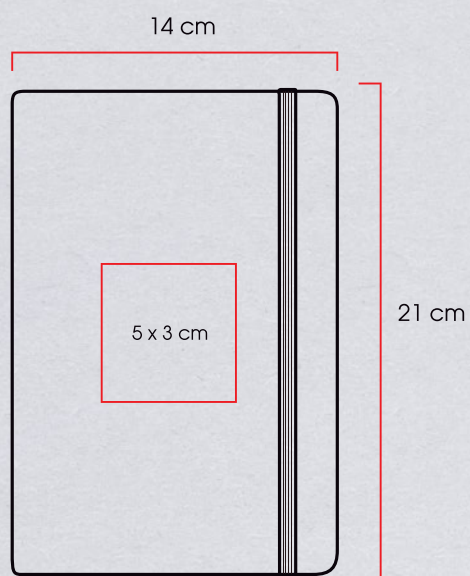
Libreta ecológica con cubierta dura de cartón. Banda elástica y separador; con 80 hojas rayadas.

Medidas: 14,0 x 21,0 x 1,3 cm

Método de impresión: Serigrafía
Grabado Láser
Termograbado

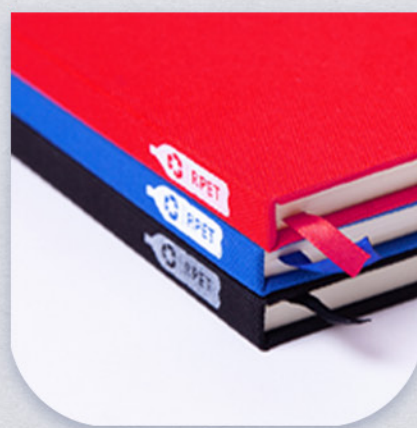
Área de impresión: 5 x 3 cm

Colores:



VITORIA





VITORIA

CÓDIGO: 21420

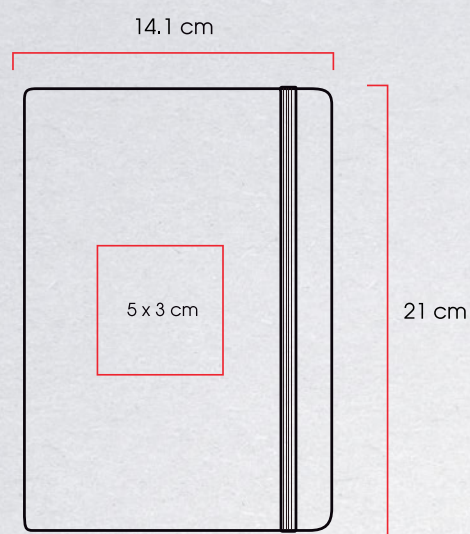
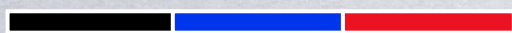
Libreta ecológica de pasta dura de Pet Reciclado, banda elástica y separador con 80 hojas rayadas.

Medidas: 14,1 x 21,0 x 1,4 cm

Método de impresión: Serigrafía
Grabado Láser

Área de impresión: 5 x 3 cm

Colores:





BEBIBIBLES

BEBIBIBLES

BEBIBIBLES

BEBIBIBLES

BEBIBIBLES

BEBIBIBLES

BEBIBIBLES

ARTÍCULO NUEVO
**ARTÍCULO
NUEVO**
ARTÍCULO NUEVO · ARTÍCULO NUEVO · ARTÍCULO NUEVO

MAGARA





NIAGARA

CÓDIGO: 60198

Cilindro de plástico PET con tapa colgante anti derrames, capacidad de 2 lts.

Medidas:

30 x Ø 11.3 cm

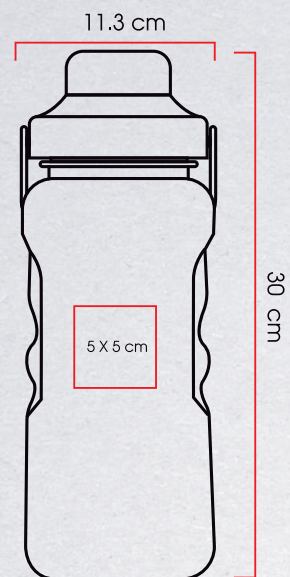
Método de impresión:

Serigrafía

Área de impresión:

5 x 14 cm

Colores:



ARTÍCULO NUEVO
**ARTÍCULO
NUEVO**
ARTÍCULO NUEVO · ARTÍCULO NUEVO · ARTÍCULO NUEVO



BOLOONIA

BOLONIA

CÓDIGO: 61325

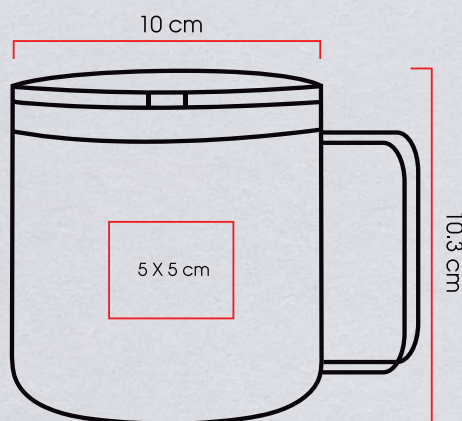
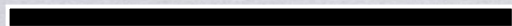
Taza de acero inoxidable de doble pared aislada al vacío para mantener las bebidas frías o calientes por más horas. Tapa con válvula de seguridad y capacidad de 450 ml. Certificación FDA.

Medidas: 10,3 x Ø 10,0 cm

Método de impresión: Tampografía
Grabado Láser

Área de impresión: 5 x 5 cm

Colores:



ALABAMA





ALABAMA

CÓDIGO: 60684

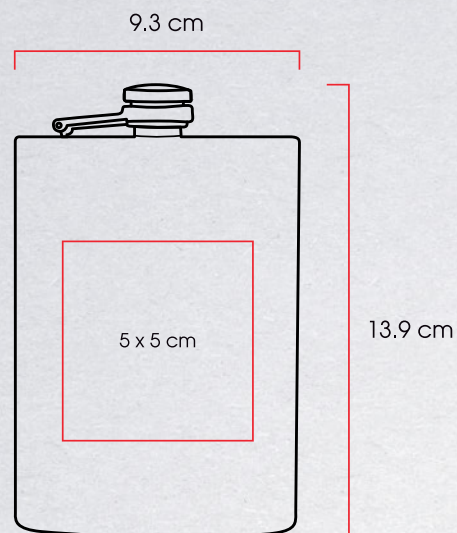
Licorera de acero inoxidable con capacidad de 237 ml (8oz) y tapón de seguridad con rosca.

Medidas: 13,9 x 9,3 x 2 cm

Método de impresión: Grabado Láser

Área de impresión: 5 x 5 cm

Colores:





REMER

KREMER

CÓDIGO: 61320

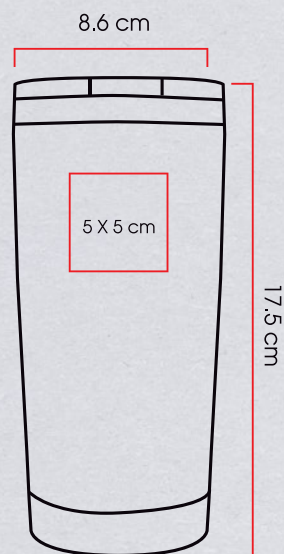
Termo de acero inoxidable de doble pared insulada al vacío para mantener las bebidas frías o calientes por más horas. Tapa con válvula de seguridad y capacidad de 490 ml. Certificación FDA.

Medidas: 17,5 x Ø 8,6 cm

Método de impresión: Tampografía
Grabado Láser

Área de impresión: 5 x 5 cm

Colores:





ALASKA

CÓDIGO: 65300

Termo de acero inoxidable y plástico con capacidad de 400 ml. Tapa de rosca.

Medidas:

18,4 x Ø 8,5 cm

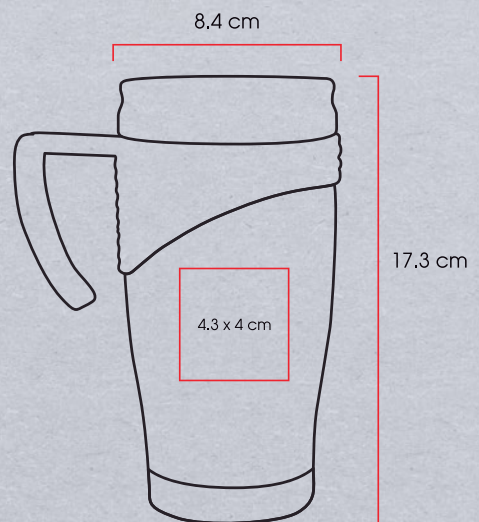
Método de impresión:

Tampografía
Grabado Láser

Área de impresión:

4,5 x 4 cm

Colores:

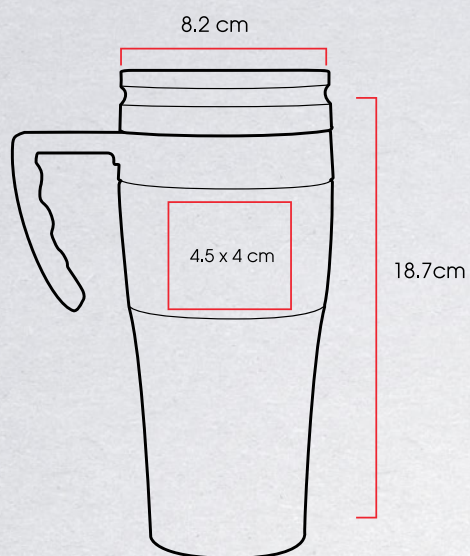




OTTAWA

CÓDIGO: 65402

Termo de acero inoxidable y plástico con capacidad de 400 ml. Tapa de rosca.



Medidas:

18,7 x Ø 8,2 cm

Método de impresión:

Tampografía
Grabado Láser

Área de impresión:

4,5 x 4 cm

Colores:



LAOS





LAOS

CÓDIGO: 61314

Termo de acero inoxidable de doble pared insulada al vacío para mantener las bebidas frías o calientes por más horas. Terminado arena, tapa anti derrames, popote y tapa cubre popote con capacidad de 650 ml. Certificación FDA.

Medidas:

20,0 x Ø 9,1 cm

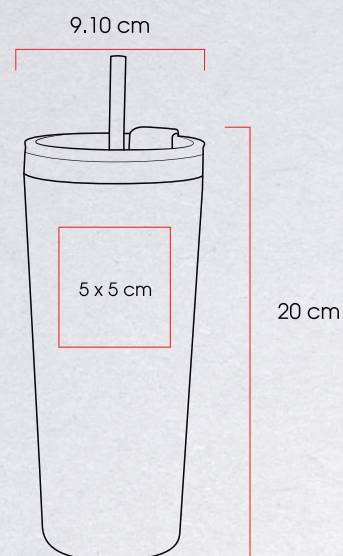
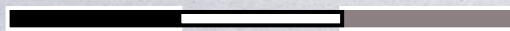
Método de impresión:

Tampografía
Grabado Láser

Área de impresión:

5 x 5 cm

Colores:

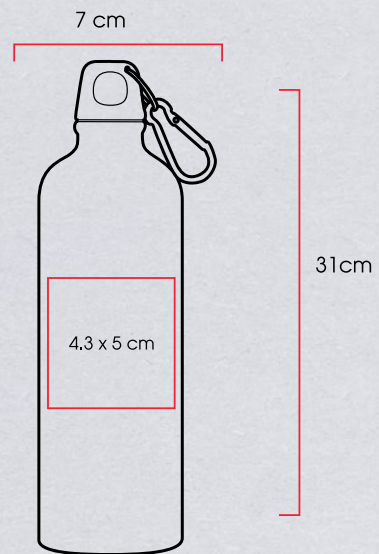




ANKARA

CÓDIGO: 60194

Botella de aluminio y gancho para colgar con capacidad de 750ml.



Medidas: 31,0 x Ø 7 cm

Método de impresión: Tampografía
Grabado Láser

Área de impresión: 5,5 x 5 cm

Colores:





BOMBAY

BOMBAY

CÓDIGO: 61297

Botella de acero inoxidable de doble pared insulada al vacío para mantener las bebidas frías o calientes por más horas. Terminado Arena o Acero. Tapa con cierre de rosca y agarradera. Capacidad de 650 ml. Certificación FDA.

Medidas:

25 x Ø 7,3 cm

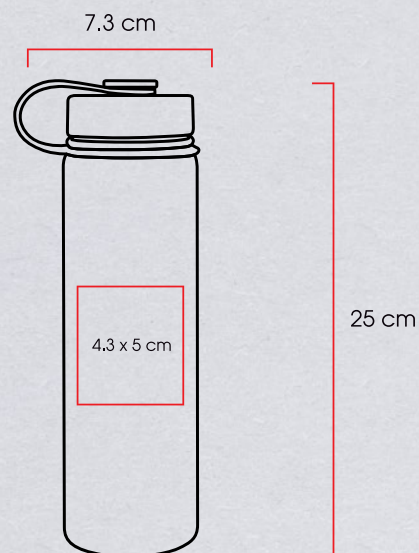
Método de impresión:

Tampografía
Grabado Láser

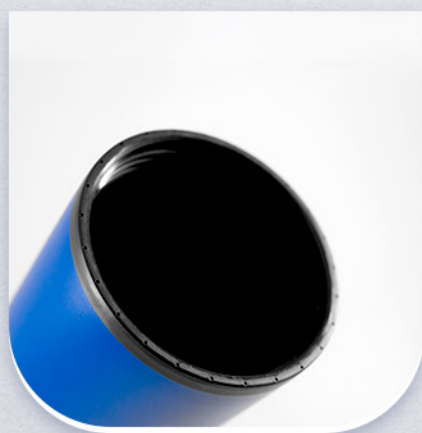
Área de impresión:

5,5 x 5 cm

Colores:







LUCCA

CÓDIGO: 63450

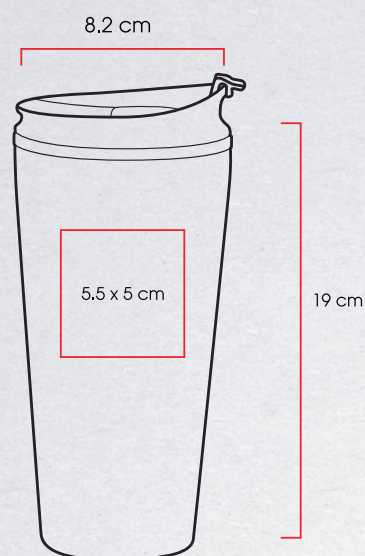
Termo de acero inoxidable y plástico con capacidad de 400 ml. Tapa de rosca.

Medidas: 19,0 x Ø 8,2 cm

Método de impresión: Tampografía
Grabado Láser

Área de impresión: 5,5 x 5 cm

Colores:



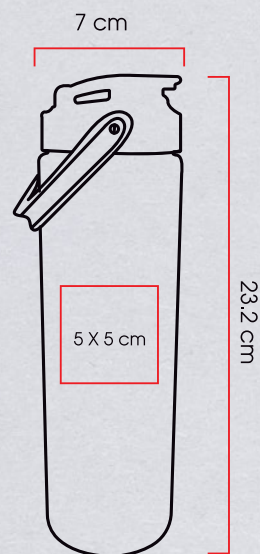


KIRBY

KIRBY

CÓDIGO: 60161

Cilindro de plástico PET con tapa colgante anti derrames, capacidad de 750 ml.



Medidas: 23,2 x Ø 7 cm

Método de impresión: Serigrafía

Área de impresión: 5,5 x 16 cm / 360°

Colores:



MONTREAL





MONTREAL

CÓDIGO: 61310

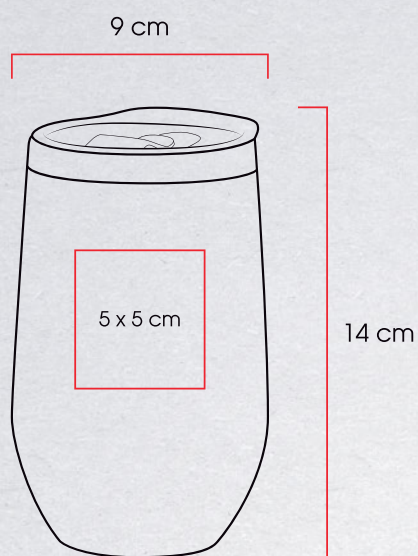
Termo de acero inoxidable de doble pared
insulada al vacío para mantener las bebidas frías
o calientes por más horas. Tapa anti derrames y
capacidad de 455 ml. Certificación FDA.

Medidas: 14.0 x Ø 9,0 cm

Método de impresión: Tampografía
Grabado Láser

Área de impresión: 5 x 5 cm

Colores:





QUEBEC

QUEBEC

CÓDIGO: 61312

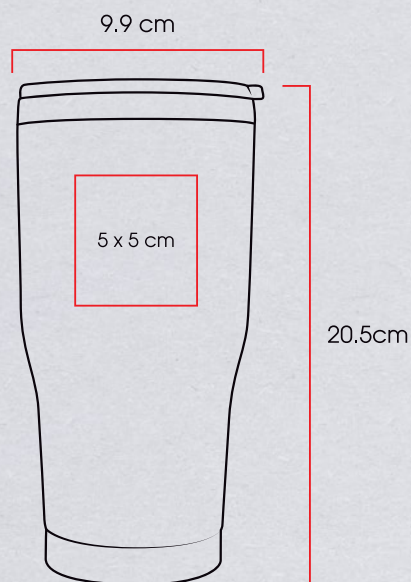
Termo de acero inoxidable de doble pared insulada al vacío para mantener las bebidas frías o calientes por más horas. Terminado arena, tapa anti derrames y capacidad de 855 ml. Certificación FDA.

Medidas: 20,5 x Ø 9,9 cm

Método de impresión: Tampografía
Grabado Láser

Área de impresión: 6 x 5 cm

Colores:



SUWA





SUVA

CÓDIGO: 60865

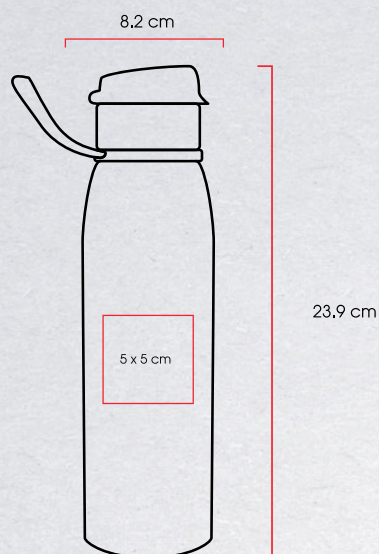
Botella de aluminio color metálico con tapa anti derrames y asa, capacidad de 650ml.

Medidas: 23,9 x Ø 8,2 cm

Método de impresión: Tampografía
Grabado Láser

Área de impresión: 5 x 5 cm

Colores:





VEDI

CÓDIGO: 61321

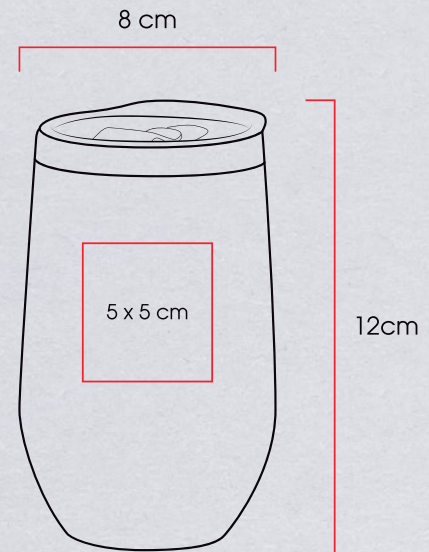
Termo de acero inoxidable y plástico. Tapa de cierre a presión; con capacidad de 350 ml.

Medidas: 12 x Ø 8,0 cm

Método de impresión: Tampografía
Grabado Láser

Área de impresión: 5 x 5 cm

Colores:



TORONTO





TORONTO

CÓDIGO: 61294

Botella de acero inoxidable de doble pared
insulada al vacío para mantener las bebidas
frías o calientes por más horas. Tapa con cierre
de rosca y agarradera. Rosca para abrir la botella
y hacer la función de un vaso. Capacidad de 750
ml. Certificación FDA.

Medidas:

27 x Ø 7,7 cm

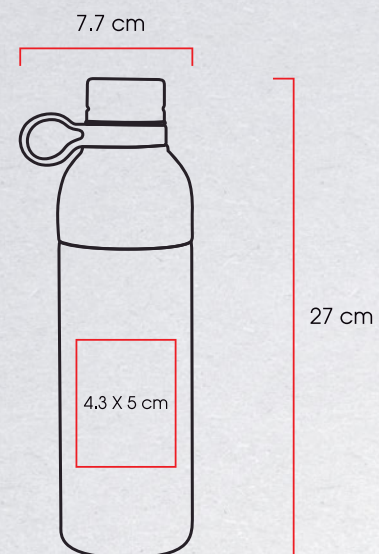
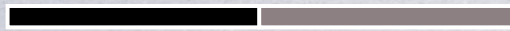
Método de impresión:

Tampografía
Grabado Láser

Área de impresión:

5,5 x 5 cm

Colores:





ARTÍCULOS PROMOCIONALES • ARTÍCULOS PROMOCIONALES • ARTÍCULOS PROMOCIONALES

VIAJES & TEXTILES

VIAJES & TEXTILES

VIAJES & TEXTILES

VIAJES & TEXTILES

**VIAJES &
TEXTILES**

VIAJES & TEXTILES

VIAJES & TEXTILES

VIAJES & TEXTILES

VIAJES & TEXTILES

KANGARU





KASUR

CÓDIGO: 61158

Bolsa ecológica de manta.

Medidas:

32,5 x 37,0 cm

Método de impresión:

Serigrafía

Área de impresión:

12 x 5 cm

Colores:





ESTAMBUL

ESTAMBUL

CÓDIGO: 61426

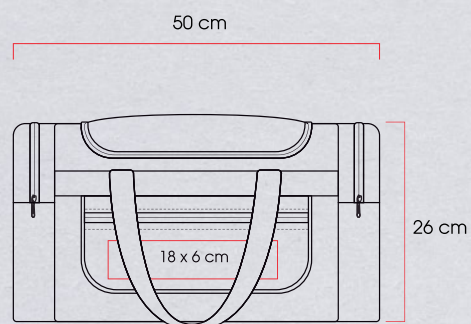
Maleta de poliéster con bolsa frontal y bolsas laterales con cierre. Cuenta con correo ajustables y asas de sujeción.

Medidas: 50,0 x 26,0 x 26,0

Método de impresión: Serigrafía
Bordado

Área de impresión: 18 x 6 cm

Colores:



KENYIA





KENYA

CÓDIGO: 64824

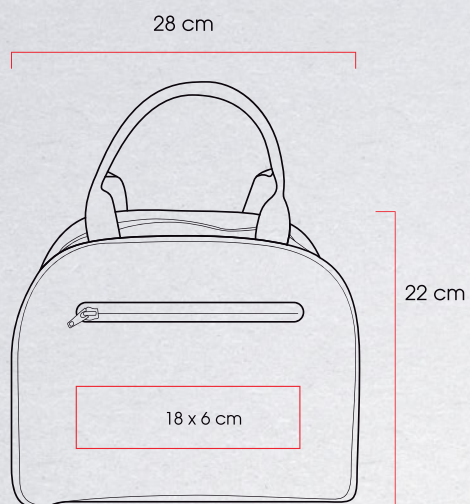
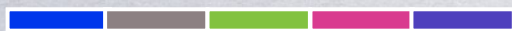
Lonchera de poliéster 600D con forro interior plastificado, con bolsa exterior y asas sujetables.

Medidas: 28,0 x 22,0 x 15,0 cm

Método de impresión: Serigrafía
Bordado

Área de impresión: 18 x 6 cm

Colores:





KEILA

CÓDIGO: 61427

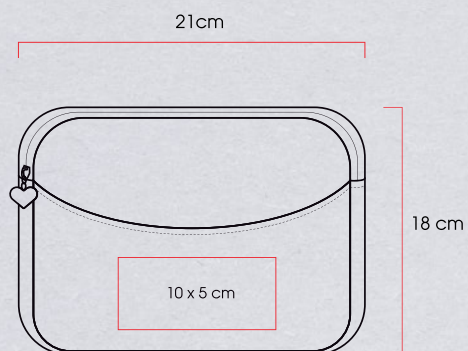
Cosmetiquera de poliéster y cierre con detalle de corazón.

Medidas: 21,0 x 18,0 x 5,0

Método de impresión: Serigrafía
Bordado

Área de impresión: 10 x 5 cm

Colores:





MARBELLA

MARBELLA

CÓDIGO: 64826

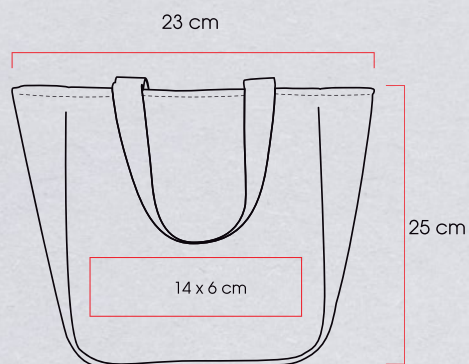
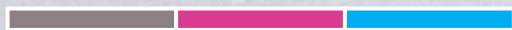
Lonchera tipo bolsa de poliéster 600D con forro interior plastificado, botón de cierre magnético y asas sujetables.

Medidas: 23,0 x 25,0 x 12,0 cm

Método de impresión: Serigrafía
Bordado

Área de impresión: 14 x 6 cm

Colores:



YORK





YORK

CÓDIGO: 60731

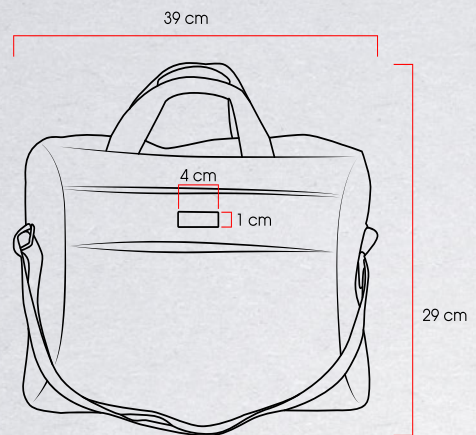
Maletín porta laptop de poliéster 600D con cierres negros y bolsillos frontales. Adaptable para laptop de 15 pulgadas.

Medidas: 39,0 x 29,0 x 9,0 cm

Método de impresión: Grabado Láser
Bordado

Área de impresión: 4 x 1 cm

Colores:





ARTÍCULOS PROMOCIONALES • ARTÍCULOS PROMOCIONALES • ARTÍCULOS PROMOCIONALES

ESCRITURA

ESCRITURA

ESCRITURA

ESCRITURA

ESCRITURA

ESCRITURA

ESCRITURA



AUSTIN

AUSTIN

CÓDIGO: 11042

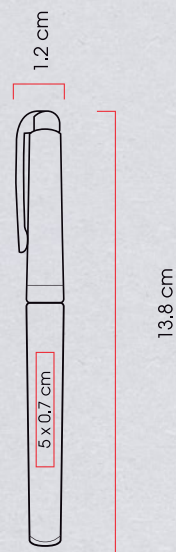
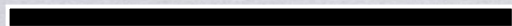
Bolígrafo metálico tipo Roller. Incluye estuche.

Medidas: 13,8 x Ø 1,2 cm

Método de impresión: Grabado Láser

Área de impresión: 5 x 0,7 cm

Colores:



CESKY





CESKY

CÓDIGO: 10721

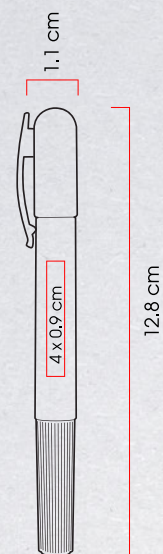
Marcador en gel de material plástico con mina de cera.

Medidas: 12,8 x Ø 1,1 cm

Método de impresión: Serigrafía

Área de impresión: 4 x 0.9 cm

Colores:





ADANA

ADANA

CÓDIGO: 10964

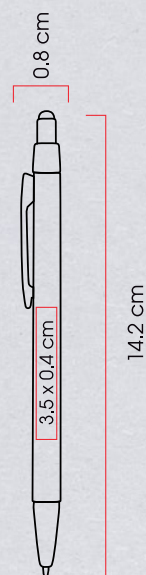
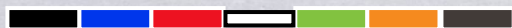
Bolígrafo de aluminio con recubrimiento rubber y función touch.

Medidas: 14,2 x Ø 0,8 cm

Método de impresión: Serigrafía
Grabado Láser

Área de impresión: 3,5 x 0,4 cm

Colores:





DUBAI

CÓDIGO: 11020

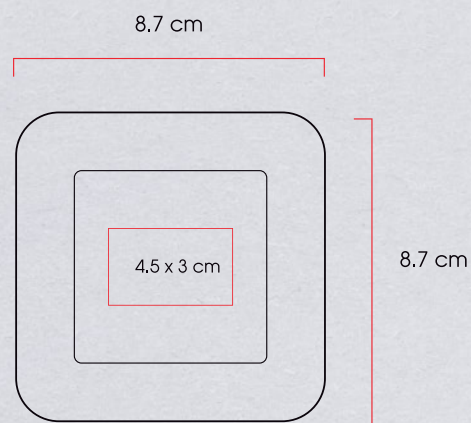
Juego de 5 marcadores en gel con estuche.

Medidas: 8,7 x 8,7 x 2,4 cm

Método de impresión: Serigrafía

Área de impresión: 4,5 x 3 cm

Colores:



QUIZA





GUIZA

CÓDIGO: 11043

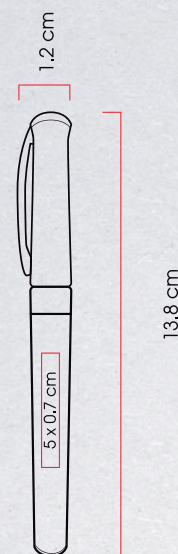
Bolígrafo metálico con cabado rubber tipo Roller. Incluye estuche.

Medidas: 13,8 x Ø 1,2 cm

Método de impresión: Grabado Láser

Área de impresión: 5 x 0,7 cm

Colores:





LIMA

CÓDIGO: 11045

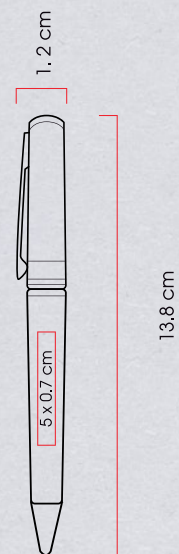
Bolígrafo metálico con mecanismo de giro. Incluye estuche.

Medidas: 13,8 x Ø 1,2 cm

Método de impresión: Grabado Láser

Área de impresión: 5 x 0,7 cm

Colores:



IMOLA





IMOLA

CÓDIGO: 10969

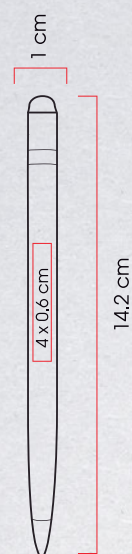
Bolígrafo metálico ecológico con punta de escritura infinita que simula un lápiz. Cuenta con borrador y función touch.

Medidas: 14,2 x Ø 1,0 cm

Método de impresión: Grabado Láser

Área de impresión: 4 x 0,6 cm

Colores:



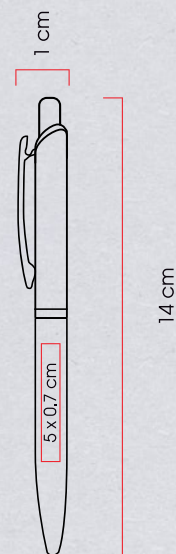


MEDELLIN

MEDELLIN

CÓDIGO: 11031

Bolígrafo de aluminio con mecanismo retráctil. Incluye funda de terciopelo.



Medidas: 14,0 x Ø 1 cm

Método de impresión: Grabado Láser

Área de impresión: 5 x 0,7 cm

Colores:



LUQUE





LUQUE

CÓDIGO: 10944

Bolígrafo de metal con mecanismo retráctil y cuatro colores de tinta (negro, azul, rojo y verde). Incluye estuche. Incluye un Grabado Láser GRATIS.

Medidas:

15,0 x Ø 1,1 cm

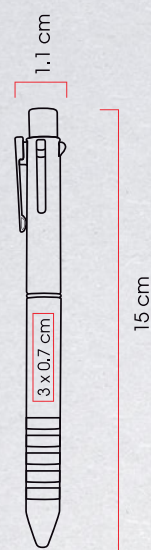
Método de impresión:

Grabado Láser

Área de impresión:

3 x 0,7 cm

Colores:



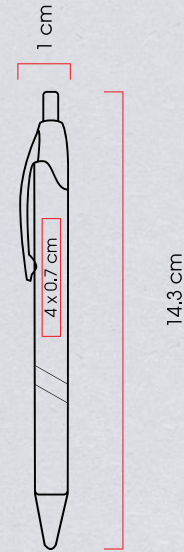


SINGAPUR

SINGAPUR

CÓDIGO: 11032

Bolígrafo de aluminio con recubrimiento rubber y mecanismo retráctil. Incluye funda de terciopelo.



Medidas: 14,3 x Ø 1,0 cm

Método de impresión: Grabado Láser

Área de impresión: 4 x 0,7 cm

Colores:



QUITO





QUITO

CÓDIGO: 11044

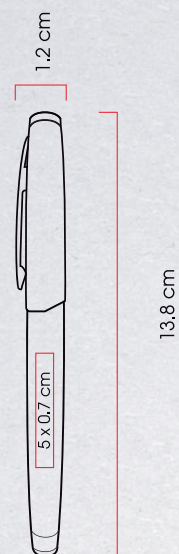
Bolígrafo metálico tipo Roller. Incluye estuche.

Medidas: 13,8 x Ø 1,2 cm

Método de impresión: Grabado Láser

Área de impresión: 5 x 0,7 cm

Colores:



SEATTLE





SEATTLE

CÓDIGO: 11033

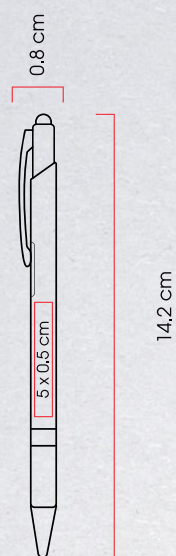
Bolígrafo de aluminio con recubrimiento rubber con mecanismo retráctil y función touch.

Medidas: 39,0 x 29,0 x 9,0 cm

Método de impresión: Grabado Láser

Área de impresión: 5 x 0,5 cm

Colores:





ARTÍCULOS PROMOCIONALES • ARTÍCULOS PROMOCIONALES • ARTÍCULOS PROMOCIONALES

HOGGAR

HOGGAR

HOGGAR

HOGGAR

HOGGAR

HOGGAR

HOGGAR



CHEERS

CHEERS

CÓDIGO: 60671

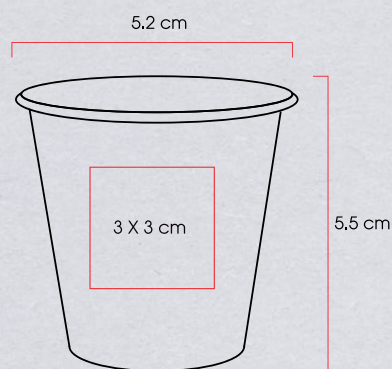
Vaso de acero inoxidable con capacidad de 70 ml.

Medidas: 5,5 x Ø 5,2 cm

Método de impresión: Grabado Láser

Área de impresión: 3 x 3 cm

Colores:



LAHTI





LAHTI

CÓDIGO: 60661

Vaso de acero inoxidable con capacidad de 500 ml

Medidas:

12 x Ø 9 cm

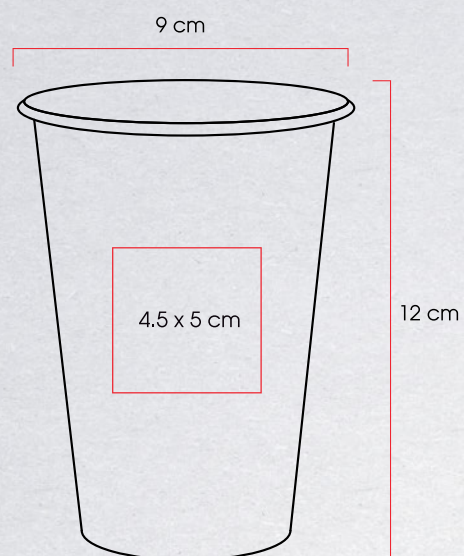
Método de impresión:

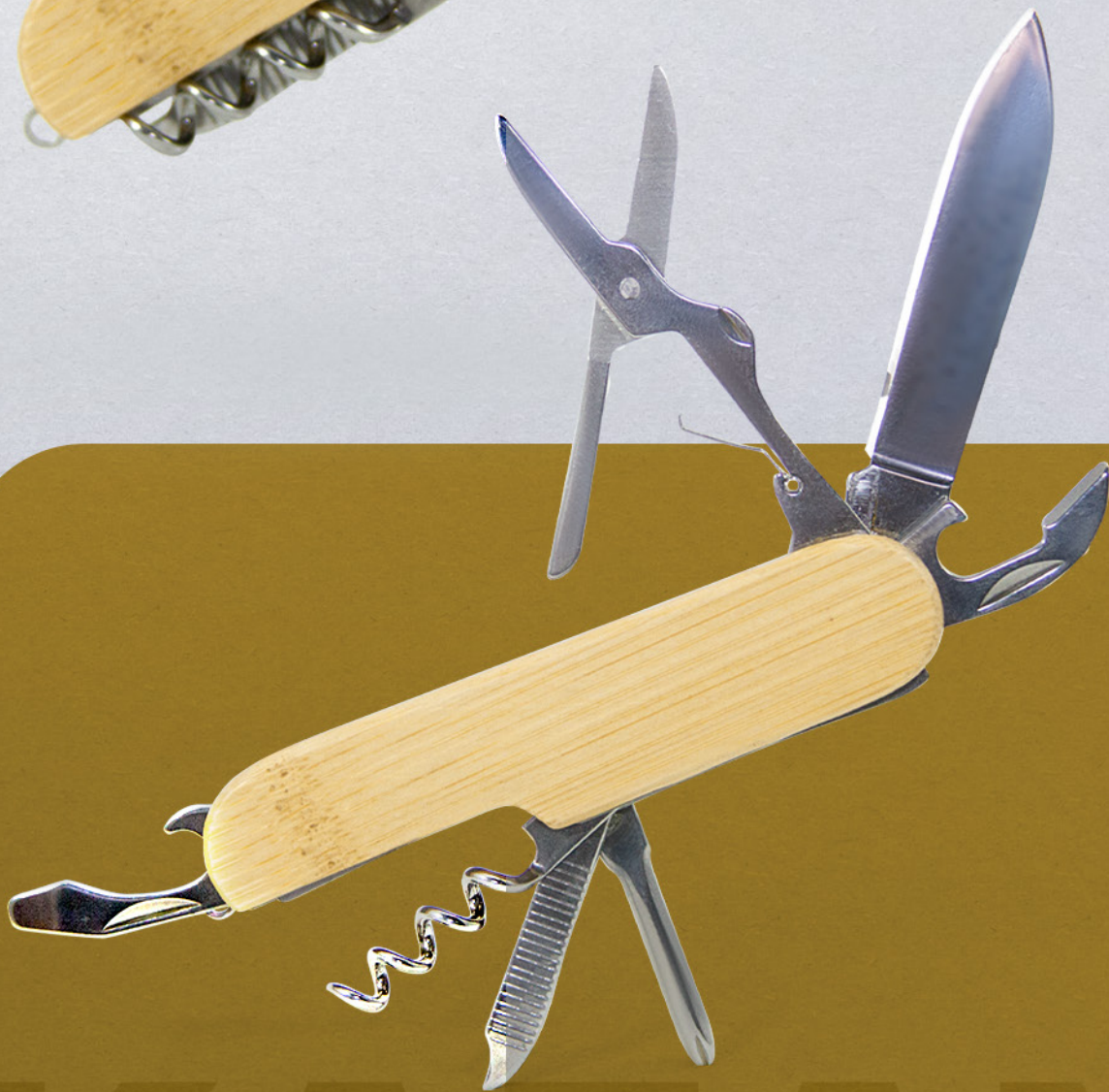
Grabado Láser

Área de impresión:

4,5 x 5 cm

Colores:





KAZAN

CÓDIGO: 83210

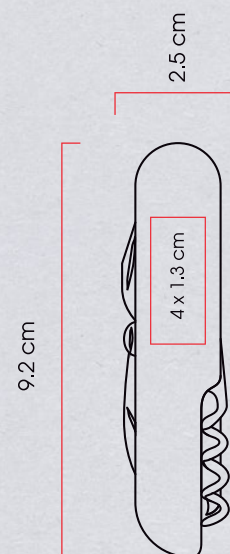
Navaja de bolsillo de acero inoxidable con 8 funciones y cubierta de bambú.

Medidas: 9,2 x 2,5 x 1,5 cm

Método de impresión: Grabado Láser

Área de impresión: 4 x 1,3 cm

Colores:



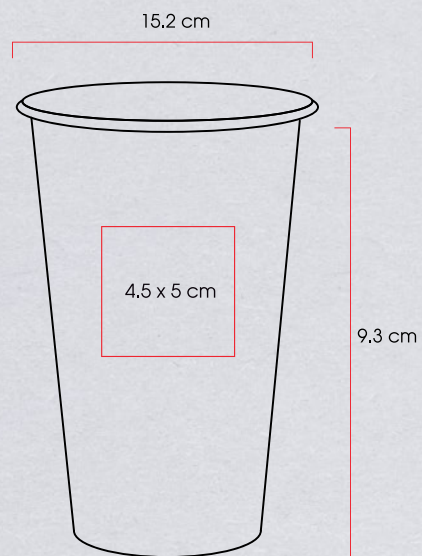


VEGAS

VEGAS

CÓDIGO: 60651

Vaso de acero inoxidable con capacidad de 700 ml.



Medidas: 15,2 x Ø 9,3 cm

Método de impresión: Grabado Láser

Área de impresión: 4,5 x 5 cm

Colores:



LUANDA





LUANDA

CÓDIGO: 82835

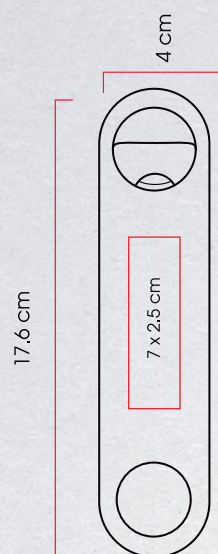
Destapador metálico con colgador/agarradera y cubierta de madera. Incluye un Grabado Láser GRATIS.

Medidas: 17,6 x 4,0 x 1,0 cm

Método de impresión: Grabado Láser

Área de impresión: 7 x 2,5 cm

Colores:





PISA

CÓDIGO: 80834

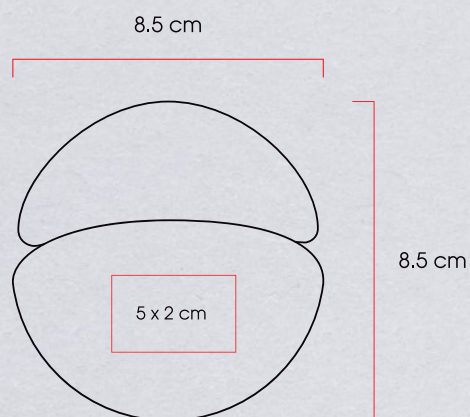
Cortador de pizza metálico con cubierta y tapa de bambú.

Medidas: 8,5 x 8,5 x 1,2 cm

Método de impresión: Grabado Láser

Área de impresión: 5 x 2 cm

Colores:







MANILA

CÓDIGO: 82831

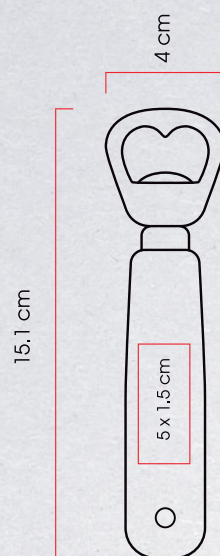
Destapador metálico con mago madera.

Medidas: 15,1 x 4,0 x 1,8 cm

Método de impresión: Grabado Láser

Área de impresión: 5 x 1,5 cm

Colores:





ARTÍCULOS PROMOCIONALES • ARTÍCULOS PROMOCIONALES • ARTÍCULOS PROMOCIONALES

TECNOLOGÍA

TECNOLOGÍA

TECNOLOGÍA

TECNOLOGÍA

TECNOLOGÍA

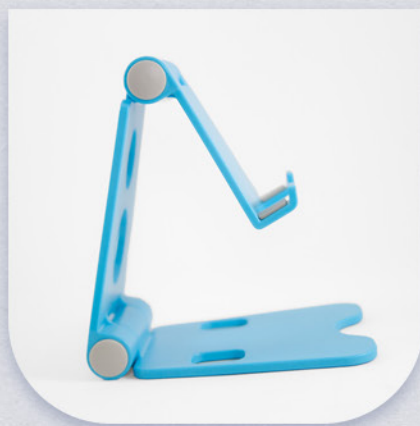
TECNOLOGÍA

TECNOLOGÍA

TECNOLOGÍA

TECNOLOGÍA





NIZA

CÓDIGO: 40124

Soporte de escritorio para dispositivos móviles. Cuenta con base antiderrapante y perillas para ajustar el ángulo de visión deseado. Mecanismo plegable para una práctica transportación.

Medidas:

8,3 x 9,7 x 11,2 cm

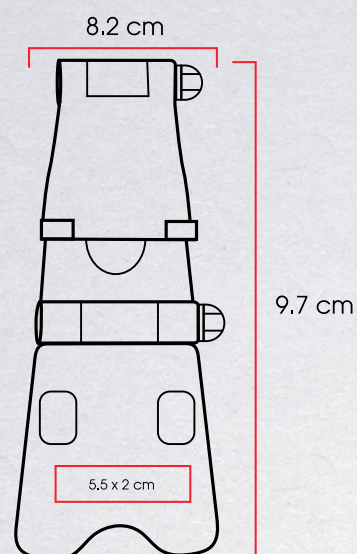
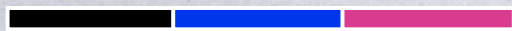
Método de impresión:

Serigrafía

Área de impresión:

5,5 x 2 cm

Colores:





NARITA

NARITA

CÓDIGO: 41210

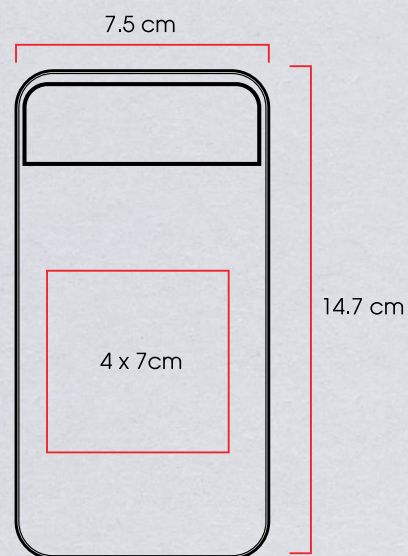
Power bank portátil de plástico con capacidad de 10,000 mAh. Con dos conexiones USB y una conexión micro USB. Incluye pantalla LCD que indica el porcentaje de carga y cable micro USB.

Medidas: 14,7 x 7,5 x 1,0 cm

Método de impresión: Serigrafía

Área de impresión: 7 x 4 cm

Colores:



OSAIKA





OSAKA

CÓDIGO: 41220

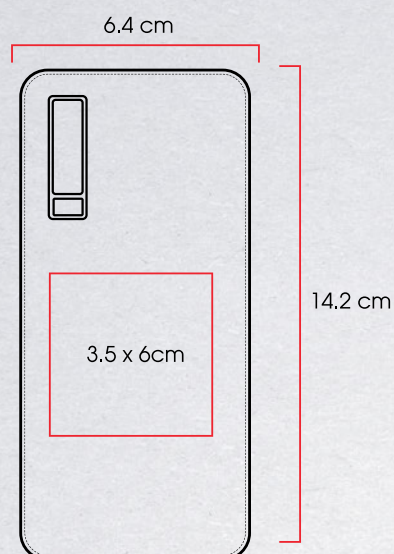
Power bank portátil de plástico con capacidad de 12,000 mAh. Con tres conexiones USB y lampara con un LED. Incluye pantalla LCD que indica el porcentaje de carga y cable micro USB.

Medidas: 14,2 x 6,4 x 2,2 cm

Método de impresión: Serigrafía

Área de impresión: 6 x 3,5 cm

Colores:





ARTÍCULOS PROMOCIONALES • ARTÍCULOS PROMOCIONALES • ARTÍCULOS PROMOCIONALES

Everest Fort

Everest Fort®

Everest Fort®



Everest Fort®

Everest Fort®

Everest Fort®

Everest Fort®



12 OZ
PORTALATAS

PORTA LATAS

12 oz

CÓDIGO: 62330

Porta latas fabricado en acero inoxidable de grado cocina libre de BPA, cuenta con una doble pared grado 18/8 anti condensación que mantiene tus manos secas, permitiendo que tu bebida tenga la temperatura ideal hasta el último trago, aislando el calor y el frío del ambiente. Su composición de alta calidad lo vuelve resistente a la perforación y corrosión, brindado un producto de alta durabilidad. Cuenta con un diseño ergonómico de fácil agarre con sistema para mantener la bebida en su lugar. Producto de fácil lavado, permitido en lavavajillas. Capacidad 355 ml. CONSULTA EXISTENCIAS REALES CON TU EJECUTIVA DE VENTAS.

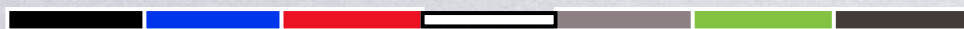
Medidas:

12,0 x Ø 7,9 cm

Método de impresión:

Tampografía
Grabado Láser

Colores:







TERMO

20 oz

CÓDIGO: 62312

Termo de acero inoxidable con grado cocina libre de BPA, cuenta con una doble pared grado 18/8 anti condensación, la cual permite mantener la temperatura ideal de tu bebida hasta el último trago, aislando el calor y el frío del ambiente. Su composición de alta calidad lo vuelve resistente a la perforación y corrosión, brindado un producto de alta durabilidad. Producto de fácil lavado, permitido en lavavajillas. Capacidad 591 ml. CONSULTA EXISTENCIAS REALES CON TU EJECUTIVA DE VENTAS.

Medidas:

18,2 x Ø 8,8 cm

Método de impresión:

Tampografía
Grabado Láser

Colores:







TUMBLER

30 oz

CÓDIGO: 62310

Termo de acero inoxidable con grado cocina libre de BPA, cuenta con una doble pared grado 18/8 anti condensación, la cual permite mantener la temperatura ideal de tu bebida hasta el último trago, aislando el calor y el frío del ambiente. Su composición de alta calidad lo vuelve resistente a la perforación y corrosión, brindado un producto de alta durabilidad. Producto de fácil lavado, permitido en lavavajillas. Capacidad 887 ml. CONSULTA EXISTENCIAS REALES CON TU EJECUTIVA DE VENTAS.

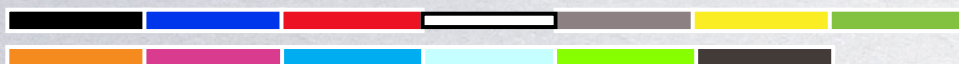
Medidas:

20,0 x Ø 10,0 cm

Método de impresión:

Tampografía
Grabado Láser

Colores:



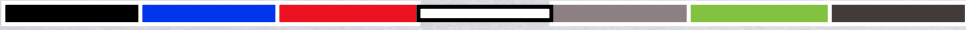


YARDA

16oz

CÓDIGO: 62324

Yarda fabricada con acero inoxidable de grado cocina libre de BPA, cuenta con una doble pared grado 18/8 anti condensación, la cual permite mantener la temperatura ideal de tu bebida hasta el último trago, aislando el calor y el frío del ambiente. Su composición de alta calidad lo vuelve resistente a la perforación y corrosión, brindado un producto de alta durabilidad. Cuenta con un diseño ergonómico de fácil agarre y una tapa deslizable anti goteo. Producto de fácil lavado, permitido en lavavajillas. Capacidad de 473 ml. CONSULTA EXISTENCIAS REALES CON TU EJECUTIVA DE VENTAS.

Medidas:	17,3 x Ø 8 cm
Método de impresión:	Tampografía Grabado Láser
Colores:	





ARTÍCULOS PROMOCIONALES • ARTÍCULOS PROMOCIONALES • ARTÍCULOS PROMOCIONALES



www.dotfactory.mx
tel/whats 4422206798

CATÁLOGO

ARTÍCULOS PROMOCIONALES
2024-2025